

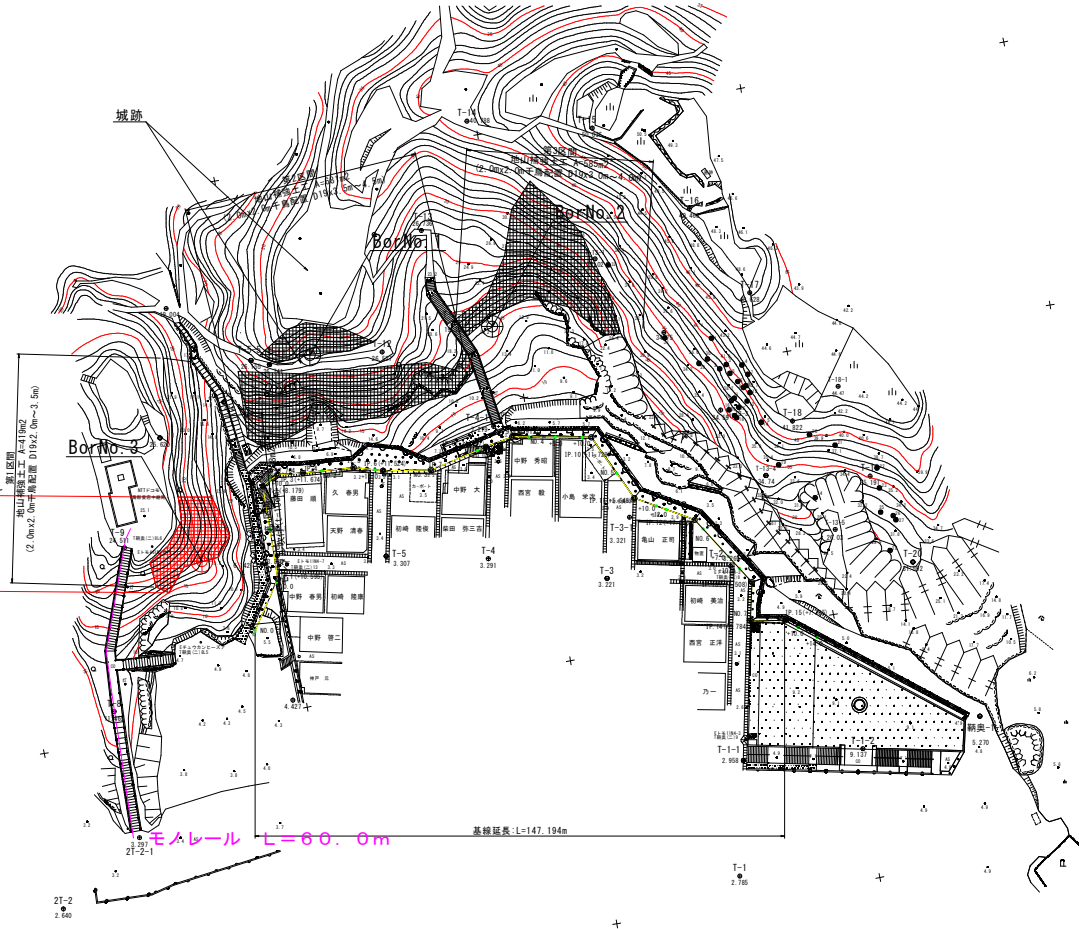
# 平面图

S=1/500



施工延長 L=14.2m

地山補強工事 A=168.8m<sup>2</sup>

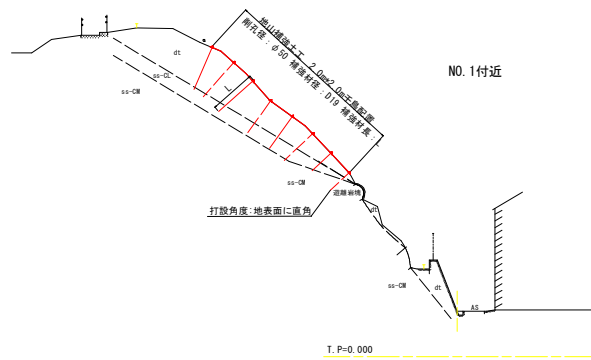


工事名	R1 波土 山下急傾斜 海・湖溝 斜面対策工事 (2)		
路線名等	山下急傾斜地崩壊危険区域		
工事箇所	海部郡海陽町新溝 (第2分割)		
図面名	平面图		
縮尺	S=1/500	図面番号	1 / 9
会社名			
事業者名	徳島県南部総合建設局(美波)		

# 標準断面図

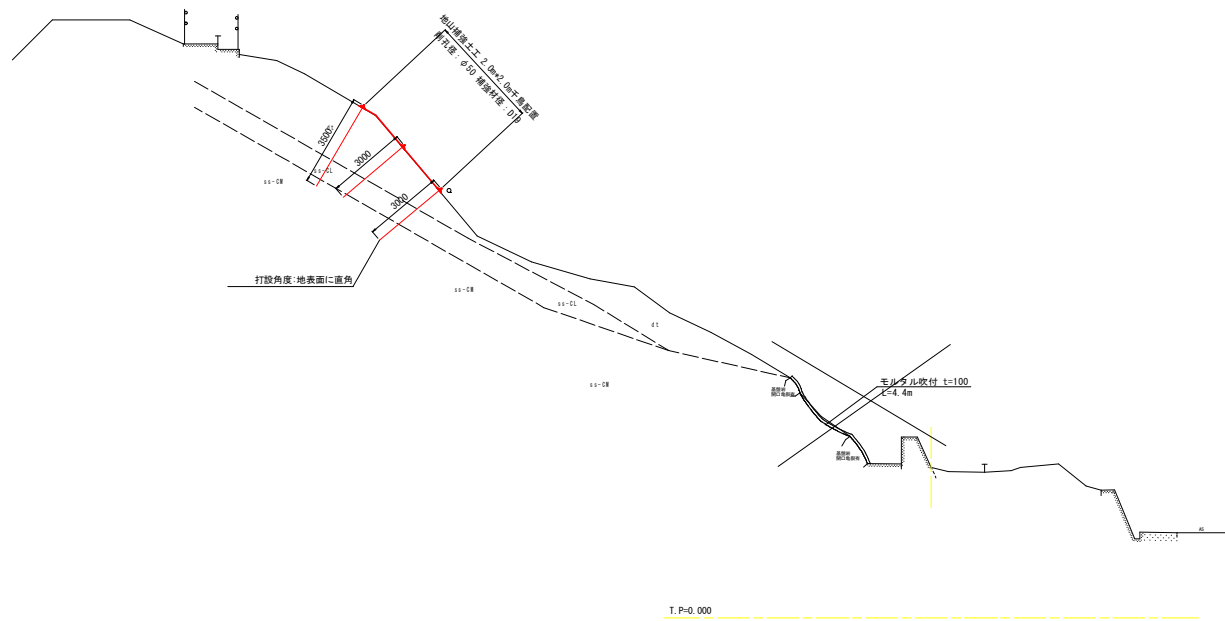
S=1/200

【第1区間】



工事名	R1波土 山下急傾斜 海・潮溝 斜面対策工事 (2)		
路線名等	山下急傾斜地崩壊危険区域		
工事箇所	海部郡海陽町朝浦 (第2分割)		
図面名	標準断面図		
縮尺	S=1/200	図面番号	2 / 9
会社名			
事業者名	徳島県南部総合振興局〈美波〉		

NO. 0  
 BH=5.634  
 FH=

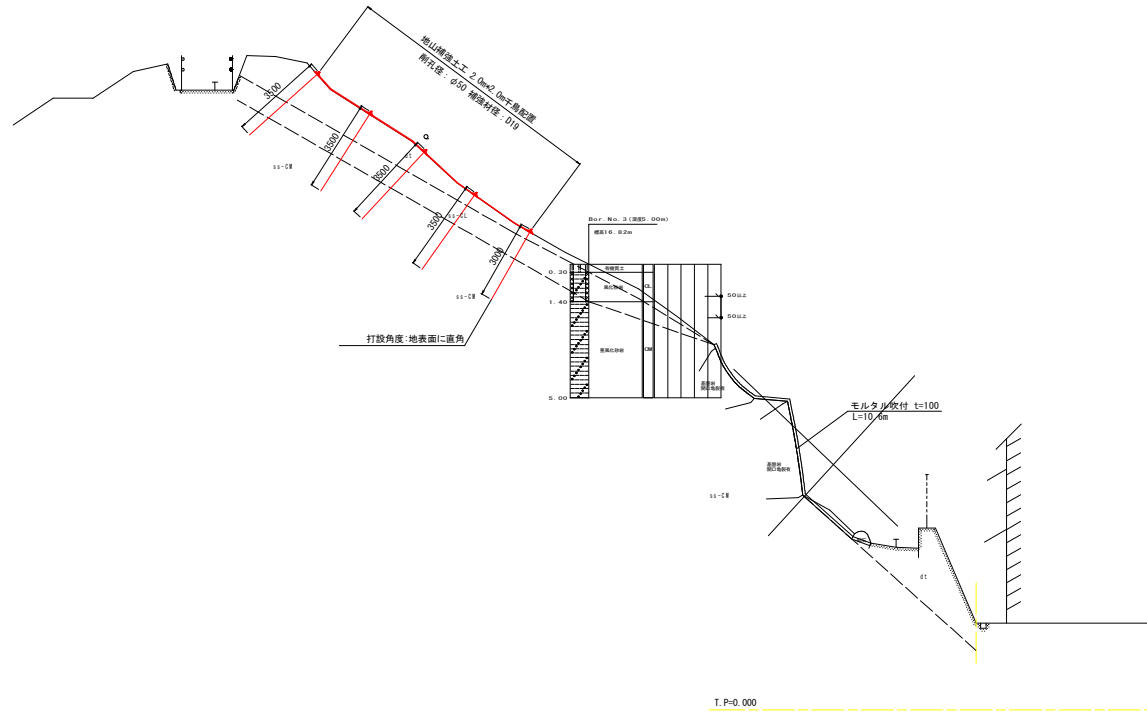


NO. 0

工事名	R1 波土 山下急傾斜 海・潮溝 斜面対策工事 (2)		
路線名等	山下急傾斜地崩壊危険区域		
工事箇所	海部郡海陽町潮溝 (第2分割)		
図面名	横断図 ( 1 / 20 )		
縮尺	S=1/100	図面番号	3 / 9
会社名			
事業者名	徳島県南部総合振興局<美波>		

NO. 0+10.595 (IP. 1)

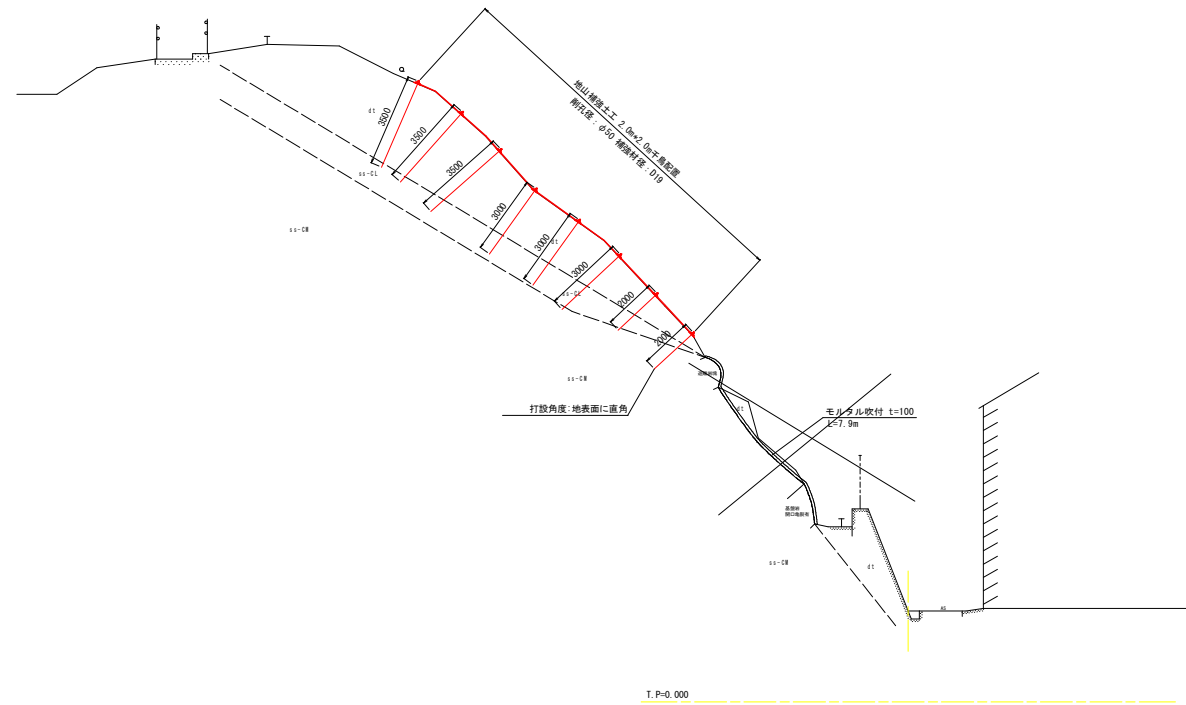
SH=3.249  
FH=



NO. 0+10.595 (IP. 1)

工事名	R 1 坡土 山下急傾斜 海・潮溝 斜面対策工事 (2)		
路線名等	山下急傾斜地崩壊危険区域		
工事箇所	海部郡海陽町朝溝 (第 2 分割)		
図面名	横断図 ( 2 / 20 )		
縮尺	S=1/100	図面番号	4 / 9
会社名			
事業者名	徳島県南部総合振興局<美波>		

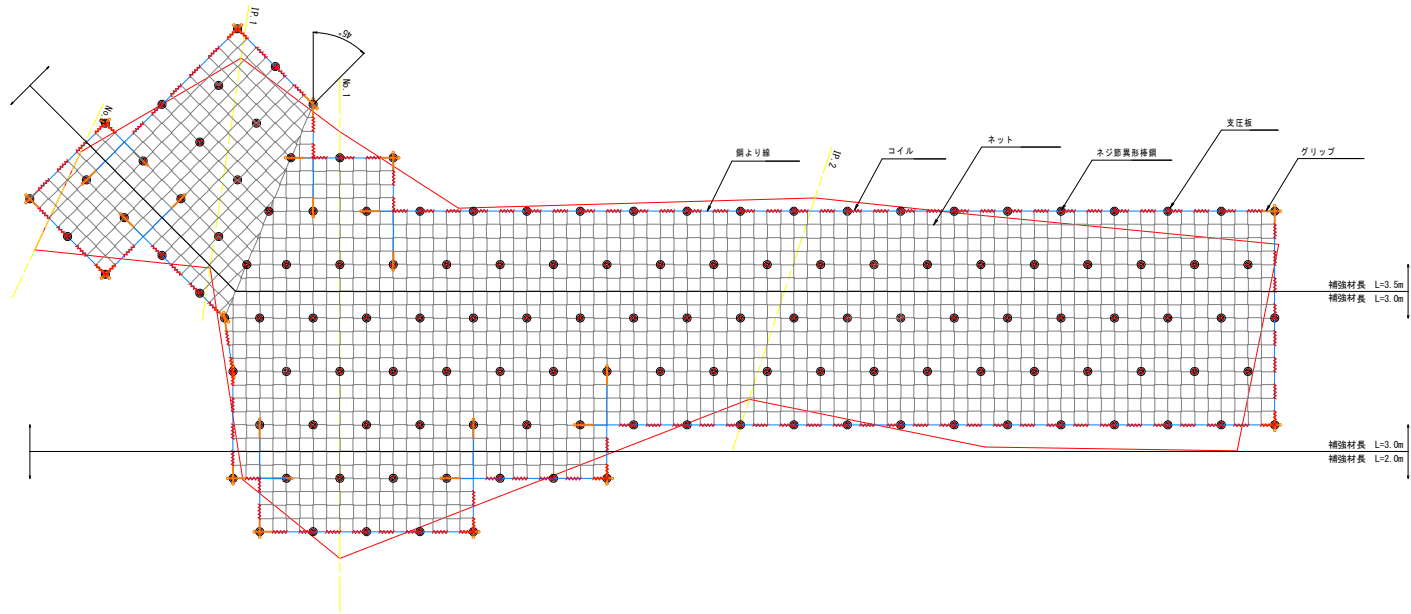
NO. 1  
BH-3.394  
FH=



NO. 1

工事名	R1 波土 山下急傾斜 海・潮溝 斜面対策工事 (2)		
路線名等	山下急傾斜地崩壊危険区域		
工事箇所	海部郡海陽町潮溝 (第2分割)		
図面名	横断図 ( 3 / 20 )		
縮尺	S=1/100	図面番号	5 / 9
会社名			
事業者名	徳島県南部総合市民局<美波>		

# 地山補強土工展開図(1)



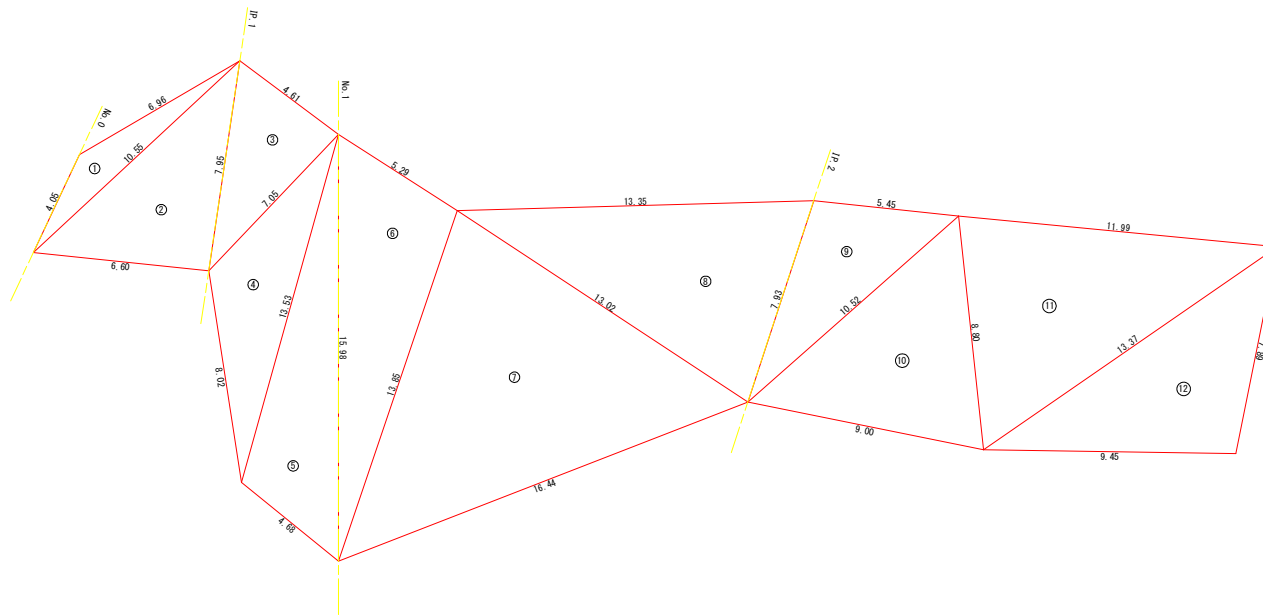
使用部材一覧表

部材名称	材質	表面処理	寸法(mm)	使用数量	単位	記号
ネット ※	SMRH62A	亜鉛アルミ合金メッキ	φ6.0 520×520	418.7 796	m2 個	
支圧板セット	SS400相当	亜鉛メッキ	φ300×19 φ200	136	組	
ナット	FC0450-10	亜鉛メッキ	φ58×152	136	個	
グリッブ	SMRH62A	亜鉛アルミ合金メッキ	φ2.15×5×610	42	本	
鋼より線 (外周用)	SMRH62A	亜鉛アルミ合金メッキ	φ6.0	145.2	m	
鋼より線 (補正部材用)	SMRH62A	亜鉛アルミ合金メッキ	φ6.0	92.2	m	
コイル (外周用)	SMRH62A	亜鉛アルミ合金メッキ	φ2.6×570	124	個	
コイル (補正部材用)	SMRH62A	亜鉛アルミ合金メッキ	φ2.6×570	42	個	
スペーサー(D19)	N630	焼付塗装	φ50×115	272	個	
鉄筋ネジ型異形棒鋼	SD345	亜鉛めっき	D19×2000	13	本	4.500 (kgf/本)
			D19×3000	68	本	6.750 (kgf/本)
			D19×3500	55	本	7.875 (kgf/本)

※ネットの補正部材率については、5%とする。

工事名	R1波土 山下急傾斜 海・潮溝 斜面対策工事(2)		
路線名等	山下急傾斜地崩壊危険区域		
工事箇所	海部郡海陽町潮溝(第2分割)		
図面名	地山補強土工展開図(1)		
縮尺	S=1/100	図面番号	6 / 9
会社名			
事業者名	徳島県南部総合市民局<美波>		

# 地山補強土工ト割付根拠面積求積図(1)



法面工面積計算表(1)

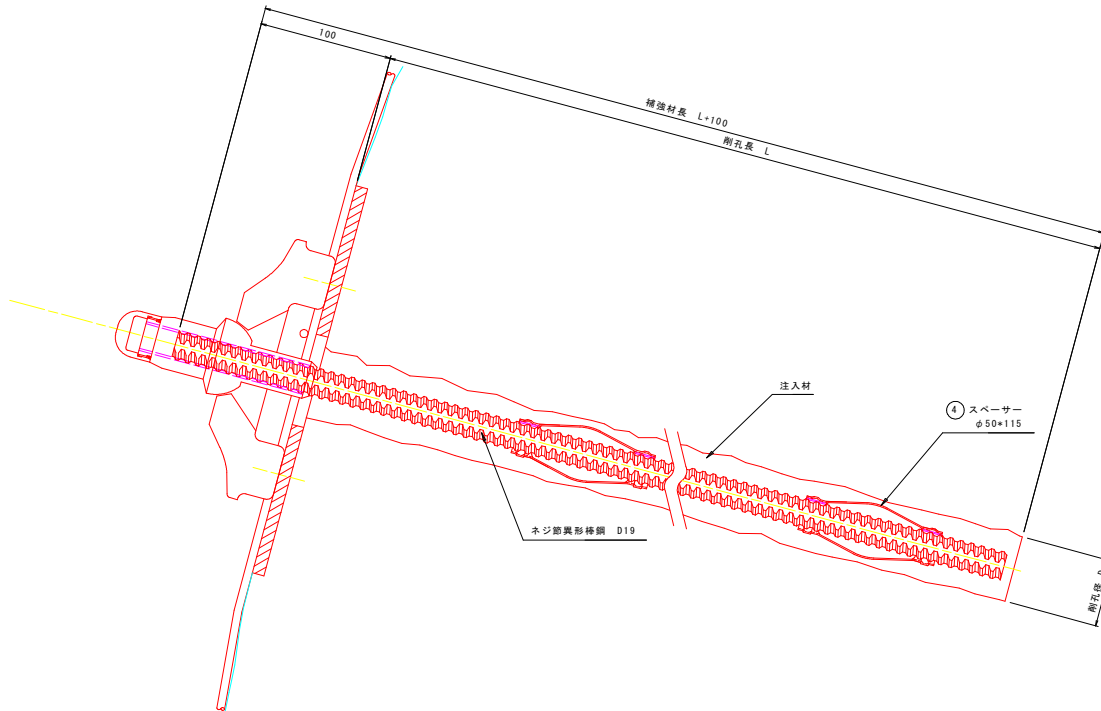
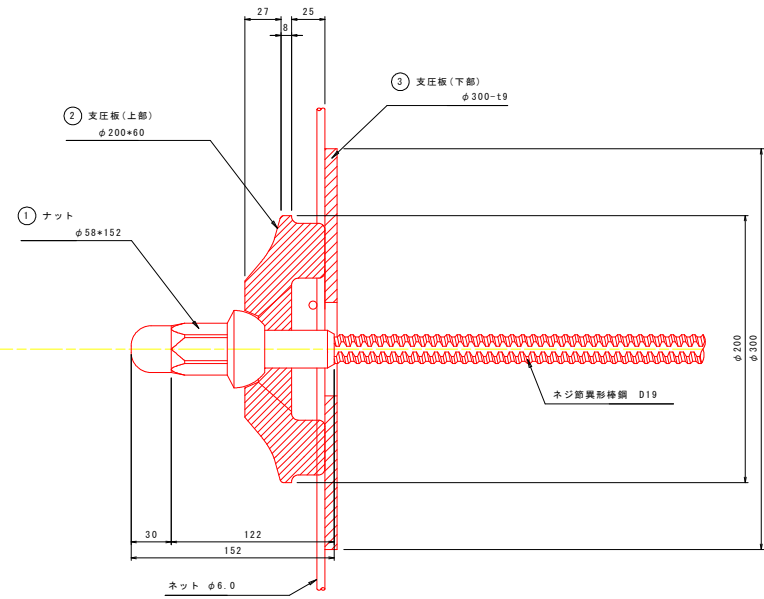
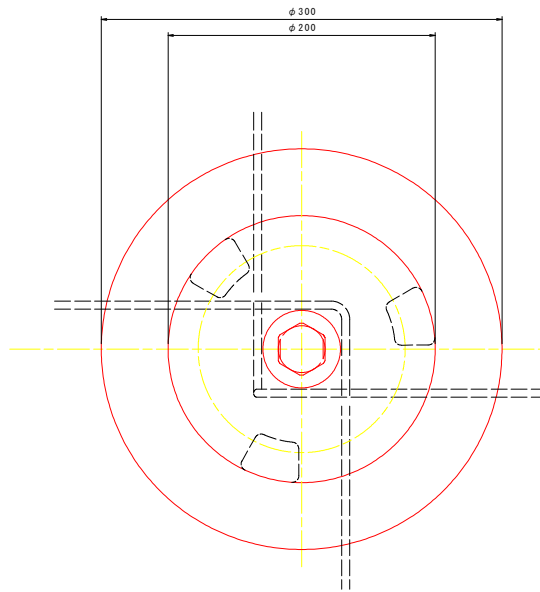
	a (m)	b (m)	c (m)	s (m)	面積 (m <sup>2</sup> )
1	6.96	10.55	4.05	10.78	7.98
2	10.55	7.95	6.60	12.55	26.21
3	7.95	4.61	7.05	9.81	16.18
4	7.05	13.53	8.02	14.30	22.30
5	13.53	15.98	4.68	17.10	29.14
6	15.98	5.29	13.85	17.56	35.54
7	13.85	13.02	16.44	21.66	87.35
8	13.02	13.35	7.93	17.15	49.82
9	7.93	5.45	10.52	11.95	21.13
10	10.52	8.80	9.00	14.16	37.76
11	8.80	11.99	13.37	17.08	51.68
12	13.37	7.89	9.45	15.36	36.73
合計					421.91

ヘロンの式  $s = \frac{(a+b+c)}{2}$   $S = \sqrt{s(s-a)(s-b)(s-c)}$

工事名	R1 沃土 山下急傾斜 海・潮溝 斜面対策工事 (2)		
路線名等	山下急傾斜地崩壊危険区域		
工事箇所	海部郡海陽町潮溝 (第2分割)		
図面名	地山補強土工割付根拠面積求積図(1)		
縮尺	S=1/100	図面番号	7 / 9
会社名			
事業者名	徳島県南部総合市民局<美波>		

# 地山補強土工 参考組立図

(補強材 ネジ節異形棒鋼D19)



## 使用部材

No.	部 材 名 称	サイズ	数 量	備 考
①	ナット	φ58×152	1	
②	支圧板(上部)	φ200×60	1	
③	支圧板(下部)	φ300-t9	1	
④	スペーサー	φ50×115	2	

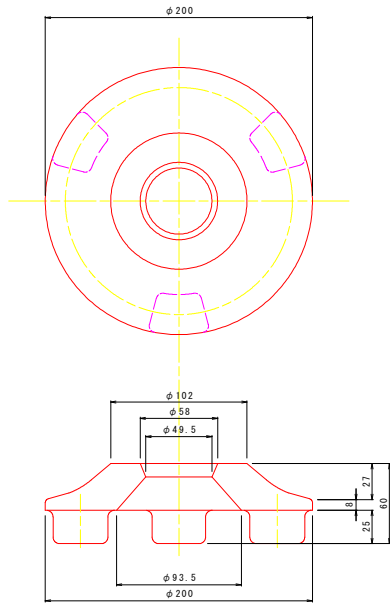
工事名	R1 波土 山下急傾斜 海・懸崖 斜面対策工事 (2)		
路線名等	山下急傾斜地崩壊危険区域		
工事箇所	海部郡海陽町新浦 (第2分割)		
図面名	地山補強土工参考組立図		
縮尺	S=1/2	図面番号	8 / 9
会社名			
事業者名	徳島県南部総合市民局(興波)		



# 地山補強土工 部品詳細図

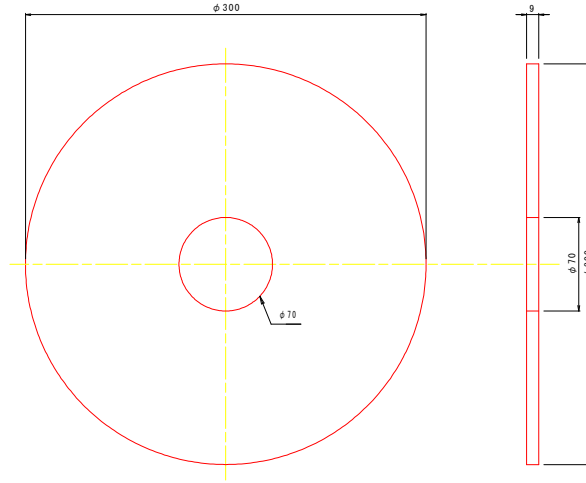
補強材 ネジ節異形棒鋼 (D19)

支圧板 (上部) S=1/2

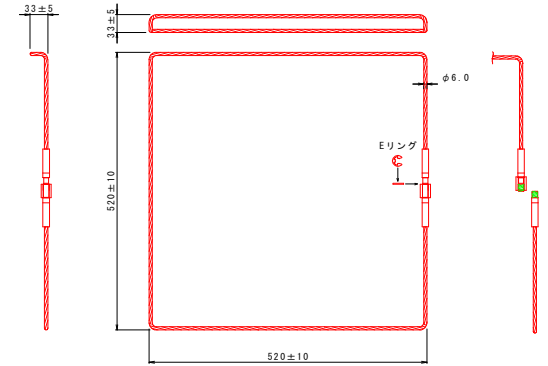


支圧板 (下部) S=1/2

φ 300

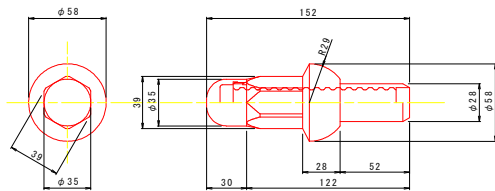


ネット S=1/5

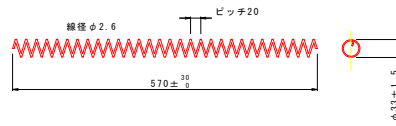


ナット (D19用) S=1/2

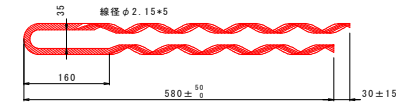
(φ 58\*152)



コイル S=1/5



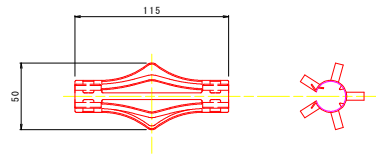
グリッパ S=1/5



ネジ節異形棒鋼 (D19) S=1/5



スペーサー (D19用) S=1/2



工事名	R1波土 山下急傾斜 海・潮道 斜面対策工事 (2)		
路線名等	山下急傾斜地崩壊危険区域		
工事箇所	海部郡海陽町潮道 (第2分割)		
図面名	地山補強土工部品詳細図		
縮尺	S=1/2	図面番号	9 / 9
会社名			
事業者名	徳島県海陽町総合市民局〈美波〉		